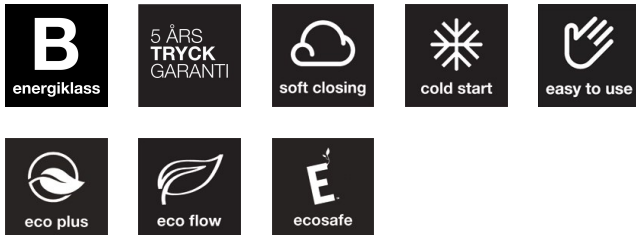
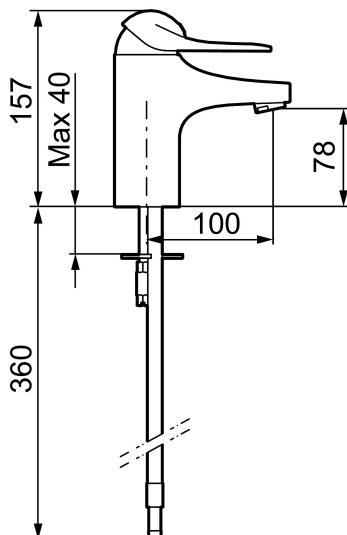




Unika egenskaper



Skyddsmodul **AA**



Tvättställsblandare 9000E

Energiklassad tvättställsblandare med ekoflöde. Mjukstängning som förhindrar smällar och tryckstötter är standard, liksom kallstart, keramisk tätning och inbyggd temperaturspär. 5 års tryckgaranti. EcoSafe®. Finns även med silpluggsventil eller tryckplugg.

Art.nr: 80606000

RSK: 8278425

- EcoSafe® blandare
- Kallstartsfunktion
- Mjukstängande med keramisk avstängning
- Inbyggd, lätt omställbar flödesbegränsning och temperaturspär
- Eco Flow (energi- och vattenbesparande strålsamlare)
- Med Soft PEX®-rör
- Hålmått Ø33,5–37 mm

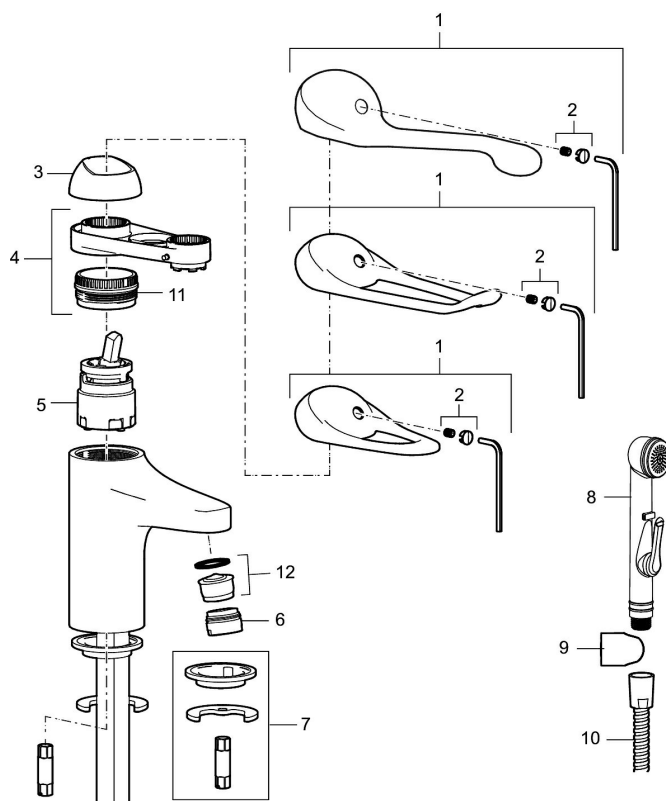
PRODUKTBESKRIVNING

Tvättställsblandare 9000E

Energiklassad tvättställsblandare med ekoflöde. Mjukstängning som förhindrar smällar och tryckstötter är standard, liksom kallstart, keramisk tätning och inbyggd temperaturspär. 5 års tryckgaranti. EcoSafe®. Finns även med silpluggsventil eller tryckplugg.

Art.nr: 80606000

RSK: 8278425



Reservdelslista

NR.	ART.NR	RSK	BESKRIVNING
1	58500000	8591936	Spak, komplett, längd: 90 mm
1	58501750	8591937	Spak, komplett, längd: 150 mm
1	58501800	8592048	Spak, komplett, längd: 180 mm
2	58510000	8591944	Färgmarkering och fästskruv till spak
3	58520000	8591945	Täckhylsa
4	58530140	8241726	Fästnippel med serviceverktyg
5	59120009	8591949	Insats med serviceverktyg, kallstart (grön ring), original
5	59126000	8591966	Insats med serviceverktyg, Eco Plus (grön ring)
6	29142400	8281526	Hylsa M24 utv., 13 mm
7	39140800	8186891	Monteringssats, tvättställsblandare
8	34580000	8183837	Självstängande handdusch

NR.	ART.NR	RSK	BESKRIVNING
9	34093000	8186018	Handduschkållare, krom
10	34881500	8181594	Högtrycksslang, krom, 1,5 m
11	29390000	8295356	Fästnippel
12	29102910	8281534	Strålsamlarinsats, 5,5–6,5 l/min vid 3 bar
12	29102710	8281528	Strålsamlarinsats, 9–11 l/min vid 3 bar
12	29100500	8281532	Strålsamlarinsats, 5 l/min vid 2–6 bar

SV - Allmänt

Installation

Installationen ska utföras enligt branschregler Säker Vatteninstallation. Vi rekommenderar att du anlitar ett auktoriserat VVS-företag.

OBS! Vid ny rörinstallation måste rören rensas innan blandaren monteras.

Vid inkoppling av blandare som är utrustade med Soft PEX®-anslutningsrör ska anslutningsstället vara fast fixerat med rörklammer. Se bilder under respektive produkt. Till Soft PEX®-rör med slät anslutningsände behövs ingen stödhylsa. Soft PEX®-anslutningsrör med anslutningsmutter G 3/8" monteras mot koppling med plan ände.

Vid risk för frost

Om blandaren kommer att utsättas för yttre temperaturer lägre än 0 °C (t.ex. i ouppvärmda fritidshus) ska blandaren demonteras och förvaras i uppvärmt utrymme.

Rengöring

Ytbehandlingen bevaras bäst genom rengöring med mjuk trasa och mild tvålösning, eftersköjning med rent vatten och polering med torr trasa.

Använd inte kalklösande, sura- eller slipande skurmedel. För att avlägsna kalkfläckar, blanda 4 delar ljummet vatten med 1 del 12 % hushållsättika och tvätta blandaren med en mjuk trasa eller svamp. Skölj av med rent vatten.

Täthetskontroll

Täthetskontroll ska utföras enligt branschregler i respektive land.

Skador som orsakas till följd av spännings-korrosion som uppstår på grund av vattnets eller den omgivande miljöns beskaffenhet samt felaktig montering inkluderas inte i produktansvaret.

Smörjning

Använd endast livsmedelsgodkänt silikonfett, t ex FMM 3799-0109.

Reservdelar

www.fmmattsson.com

Återvinning

Utjänta produkter kan återlämnas till FM Mattsson återvinning.

Servicetelefon: 020-72 10 60

EN - General

Installation

We recommend that you entrust an authorised plumber.

NOTE! For new pipe installations, the pipes must be flushed clean before the mixer is fitted.

When connecting mixers that are equipped with Soft PEX® coupling pipes, the connection point should be firmly secured using pipe clamps. See pictures under the respective product. Soft PEX® coupling pipes with smooth coupling end do not need a support sleeve.

Where there is a risk for frost

If the mixer will be subjected to external temperatures lower than 0 °C (e.g. in an unheated holiday home), the mixer should be disconnected and stored in a heated space.

Cleaning

The surface finish is best preserved by cleaning with a soft cloth and mild soap solution, followed by rinsing with clean water and polishing with a dry cloth.

Do not use lime solvents, acidic or abrasive cleaners. To remove lime spots, mix 4 parts warm water with 1 part 12% household vinegar and wash the mixer with a soft cloth or sponge. Rinse with clean water.

Lubrication

Only used silicone grease approved for foods, e.g. FMM 3799-0109.

Leak check

Leak checks should be made according to the industry rules in the respective country.

Damage arising as a consequence of stress corrosion cracking arising due to the water's or the ambient environment's nature as well as incorrect fitting is not covered by the product liability.

Spare parts

www.fmmattsson.com

Recycling

Disused products can be returned to FM Mattsson for recycling.